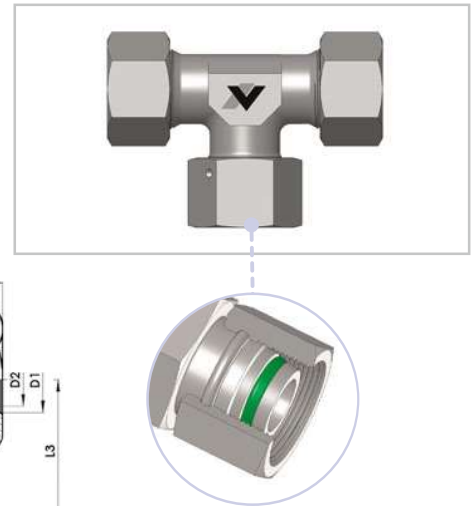
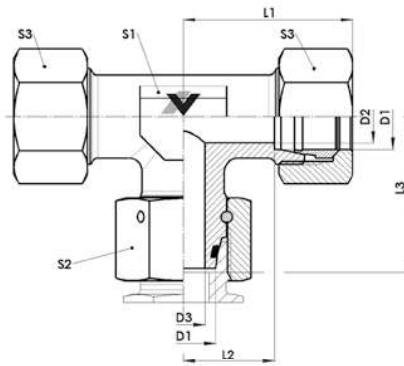


ETVD

- T-Verschraubung
- mit 24° DKO-Dichtkegel und O-Ring Viton
- L- und S-Reihe

- Swivel Nut Branch Tee
- with 24° DKO swivel and Viton O-ring
- L and S Series



ETVD

Baureihe
Series

	D1	D2	D3	L1*	L2	L3	S1	S2	S3	Gewicht Weight	PN bar	Bezeichnung Name	Artikel-Nr. Article No.
	mm	mm	mm	mm	mm	mm	mm	mm	mm	g			
L	6	4	3	27	14	26	12	17	17	65	500	ETVD 06 L	101745
	8	6	5	29	14	27	12	17	17	87	500	ETVD 08 L	101751
	10	8	7	30	15	28	14	19	19	113	500	ETVD 10 L	101757
	12	10	8	32	17	29	17	22	22	154	400	ETVD 12 L	101763
	15	12	11	36	21	32	19	27	27	252	400	ETVD 15 L	101772
	18	15	13	40	23,5	35	24	32	32	374	400	ETVD 18 L	101778
	22	19	17	44	27,5	38	27	36	36	487	250	ETVD 22 L	101784
	28	24	23	47	30,5	42	36	41	41	646	250	ETVD 28 L	101790
	35	30	28	56	34,5	51	41	50	50	993	250	ETVD 35 L	101796
42	36	35	63	40	56	50	60	60	1609	250	ETVD 42 L	101802	
S	6	4	3	31	16	27	12	17	17	100	800	ETVD 06 S	101748
	8	5	5	32	17	28	14	19	19	125	800	ETVD 08 S	101754
	10	7	7	34	17,5	30	17	22	22	181	800	ETVD 10 S	101760
	12	8	8	38	21,5	31	17	24	24	211	630	ETVD 12 S	101766
	14	10	9	40	22	35	19	27	27	287	630	ETVD 14 S	101769
	16	12	11	43	24,5	35	24	30	30	382	630	ETVD 16 S	101775
	20	16	14	48	26,5	44	27	36	36	615	420	ETVD 20 S	101781
	25	20	18	54	30	50	36	46	46	1083	420	ETVD 25 S	101787
	30	25	22	62	35,5	55	41	50	50	1382	420	ETVD 30 S	101793
38	32	30	72	41	63	50	60	60	2185	420	ETVD 38 S	101799	

*Gerundete Werte / approx. Dimensions