
12

MANOMETERS EN MANOMETER- AANSLUITINGEN

MANOMETERS PAGINA 2

MEETKOPPELINGEN / MANOMETER / AFSLUITERS PAGINA 9

MEETSLANG PAGINA 20



| |
|-----------|
| 1 |
| 2 |
| 3 |
| 4 |
| 6 |
| 7 |
| 8 |
| 9 |
| 10 |
| 11 |
| 12 |
| 13 |
| 14 |
| 15 |
| 16 |
| 17 |
| 18 |
| 19 |
| 20 |
| 21 |

MANOMETERS

MANOMETER T.B.V. ZUIG EN RETOURFILTER M 40

SPECIFICATIES

| | |
|------------|---------------------|
| Kast | Staal, zwart gelakt |
| Ruit | Kunststof |
| Buisveer | Koperlegering |
| Mechanisme | Messing |



| ARTIKEL | Ø KAST | AANSLUITING | KLASSE | WERKDRUK |
|---------|--------|--------------|--------|----------|
| | (MM) | (BSP) | | (BAR) |
| M40--1 | 40 | 1/8 (achter) | 2,5 | -1 tot 0 |
| M40-10 | 40 | 1/8 (achter) | 2,5 | 0 tot 10 |

De toelaatbare druk bij een constante belasting is 3/4 van de schaalwaarde en bij wisselende belasting maximaal 2/3 van de schaalwaarde.

MANOMETER

M 63

SPECIFICATIES

| | |
|------------|---------------|
| Kast | RVS |
| Buisveer | Koperlegering |
| Mechanisme | Messing |
| Werktemp. | -20 + 80 °C |



| ARTIKEL | Ø KAST | AANSLUITING | KLASSE | WERKDruk |
|----------|--------|-------------|--------|------------|
| | (MM) | (BSP) | | |
| M63--1 | 63 | 1/4 (onder) | 1,6 | -1 tot 0 |
| M63-0,6 | 63 | 1/4 (onder) | 1,6 | 0 tot 0,6 |
| M63-1 | 63 | 1/4 (onder) | 1,6 | 0 tot 1 |
| M63-1,6 | 63 | 1/4 (onder) | 1,6 | 0 tot 1,6 |
| M63-2,5 | 63 | 1/4 (onder) | 1,6 | 0 tot 2,5 |
| M63-4 | 63 | 1/4 (onder) | 1,6 | 0 tot 4 |
| M63-6 | 63 | 1/4 (onder) | 1,6 | 0 tot 6 |
| M63-10 | 63 | 1/4 (onder) | 1,6 | 0 tot 10 |
| M63-16 | 63 | 1/4 (onder) | 1,6 | 0 tot 16 |
| M63-25 | 63 | 1/4 (onder) | 1,6 | 0 tot 25 |
| M63-40 | 63 | 1/4 (onder) | 1,6 | 0 tot 40 |
| M63-60 | 63 | 1/4 (onder) | 1,6 | 0 tot 60 |
| M63-100 | 63 | 1/4 (onder) | 1,6 | 0 tot 100 |
| M63-160 | 63 | 1/4 (onder) | 1,6 | 0 tot 160 |
| M63-250 | 63 | 1/4 (onder) | 1,6 | 0 tot 250 |
| M63-400 | 63 | 1/4 (onder) | 1,6 | 0 tot 400 |
| M63-600 | 63 | 1/4 (onder) | 1,6 | 0 tot 600 |
| M63-1000 | 63 | 1/4 (onder) | 1,6 | 0 tot 1000 |

De toelaatbare druk bij een constante belasting is 3/4 van de schaalwaarde en bij wisselende belasting maximaal 2/3 van de schaalwaarde.

MANOMETER

M 63-A

SPECIFICATIES

| | |
|--------------|----------------------------|
| Kast | RVS |
| Buisveer | Koperlegering |
| Mechanisme | Messing |
| Werktemp. | -20 + 80 °C |
| Uitvoering** | Glycerine gevuld/ ongevuld |



| ARTIKEL | Ø KAST | AANSLUITING | KLASSE | WERKDRUK |
|----------|--------|--------------|--------|-----------|
| | (MM) | (BSP) | | (BAR) |
| M63--1A | 63 | 1/4 (achter) | 1,6 | -1 tot 0 |
| M63-0,6A | 63 | 1/4 (achter) | 1,6 | 0 tot 0,6 |
| M63-1A | 63 | 1/4 (achter) | 1,6 | 0 tot 1 |
| M63-1,6A | 63 | 1/4 (achter) | 1,6 | 0 tot 1,6 |
| M63-2,5A | 63 | 1/4 (achter) | 1,6 | 0 tot 2,5 |
| M63-4A | 63 | 1/4 (achter) | 1,6 | 0 tot 4 |
| M63-6A | 63 | 1/4 (achter) | 1,6 | 0 tot 6 |
| M63-10A | 63 | 1/4 (achter) | 1,6 | 0 tot 10 |
| M63-16A | 63 | 1/4 (achter) | 1,6 | 0 tot 16 |
| M63-25A | 63 | 1/4 (achter) | 1,6 | 0 tot 25 |
| M63-40A | 63 | 1/4 (achter) | 1,6 | 0 tot 40 |
| M63-60A | 63 | 1/4 (achter) | 1,6 | 0 tot 60 |
| M63-100A | 63 | 1/4 (achter) | 1,6 | 0 tot 100 |
| M63-160A | 63 | 1/4 (achter) | 1,6 | 0 tot 160 |
| M63-250A | 63 | 1/4 (achter) | 1,6 | 0 tot 250 |
| M63-400A | 63 | 1/4 (achter) | 1,6 | 0 tot 400 |
| M63-600A | 63 | 1/4 (achter) | 1,6 | 0 tot 600 |

De toelaatbare druk bij een constante belasting is 3/4 van de schaalwaarde en bij wisselende belasting maximaal 2/3 van de schaalwaarde.

MANOMETER

M 63-A

SPECIFICATIES

| | |
|--------------|--|
| Kast | RVS |
| Buisveer | Koperlegering |
| Mechanisme | Messing |
| Werktemp. | -20 + 80 °C |
| Uitvoering** | Glycerine gevuld/ ongevuld. Met RVS frontring. |



| ARTIKEL | Ø KAST | AANSLUITING | KLASSE | WERKDRIJK |
|-----------|--------|--------------|--------|-----------|
| | (MM) | (BSP) | | (BAR) |
| M63--1F | 63 | 1/4 (achter) | 1,6 | -1 tot 0 |
| M63--1+3F | 63 | 1/4 (achter) | 1,6 | -1 tot 3 |
| M63-0,6F | 63 | 1/4 (achter) | 1,6 | 0 tot 0,6 |
| M63-1F | 63 | 1/4 (achter) | 1,6 | 0 tot 1 |
| M63-1,6F | 63 | 1/4 (achter) | 1,6 | 0 tot 1,6 |
| M63-2,5F | 63 | 1/4 (achter) | 1,6 | 0 tot 2,5 |
| M63-4F | 63 | 1/4 (achter) | 1,6 | 0 tot 4 |
| M63-6F | 63 | 1/4 (achter) | 1,6 | 0 tot 6 |
| M63-10F | 63 | 1/4 (achter) | 1,6 | 0 tot 10 |
| M63-16F | 63 | 1/4 (achter) | 1,6 | 0 tot 16 |
| M63-25F | 63 | 1/4 (achter) | 1,6 | 0 tot 25 |
| M63-40F | 63 | 1/4 (achter) | 1,6 | 0 tot 40 |
| M63-60F | 63 | 1/4 (achter) | 1,6 | 0 tot 60 |
| M63-100F | 63 | 1/4 (achter) | 1,6 | 0 tot 100 |
| M63-160F | 63 | 1/4 (achter) | 1,6 | 0 tot 160 |
| M63-250F | 63 | 1/4 (achter) | 1,6 | 0 tot 250 |
| M63-400F | 63 | 1/4 (achter) | 1,6 | 0 tot 400 |
| M63-600F | 63 | 1/4 (achter) | 1,6 | 0 tot 600 |

De toelaatbare druk bij een constante belasting is 3/4 van de schaalwaarde en bij wisselende belasting maximaal 2/3 van de schaalwaarde.

MANOMETER

M 100

SPECIFICATIES

| | |
|--------------|----------------------------|
| Kast | RVS |
| Buisveer | Koperlegering |
| Mechanisme | Messing |
| Werktemp. | -20 + 80 °C |
| Uitvoering** | Glycerine gevuld/ ongevuld |



| ARTIKEL | Ø KAST | AANSLUITING | KLASSE | WERKDRUK |
|----------|--------|--------------|--------|-----------|
| | (MM) | (BSP) | | (BAR) |
| M100--1 | 100 | 1/2 (achter) | 1,0 | -1 tot 0 |
| M100-1 | 100 | 1/2 (achter) | 1,0 | 0 tot 1 |
| M100-1,6 | 100 | 1/2 (achter) | 1,0 | 0 tot 1,6 |
| M100-2,5 | 100 | 1/2 (achter) | 1,0 | 0 tot 2,5 |
| M100-4 | 100 | 1/2 (achter) | 1,0 | 0 tot 4 |
| M100-6 | 100 | 1/2 (achter) | 1,0 | 0 tot 6 |
| M100-10 | 100 | 1/2 (achter) | 1,0 | 0 tot 10 |
| M100-16 | 100 | 1/2 (achter) | 1,0 | 0 tot 16 |
| M100-25 | 100 | 1/2 (achter) | 1,0 | 0 tot 25 |
| M100-40 | 100 | 1/2 (achter) | 1,0 | 0 tot 40 |
| M100-60 | 100 | 1/2 (achter) | 1,0 | 0 tot 60 |
| M100-100 | 100 | 1/2 (achter) | 1,0 | 0 tot 100 |
| M100-160 | 100 | 1/2 (achter) | 1,0 | 0 tot 160 |
| M100-250 | 100 | 1/2 (achter) | 1,0 | 0 tot 250 |
| M100-400 | 100 | 1/2 (achter) | 1,0 | 0 tot 400 |
| M100-600 | 100 | 1/2 (achter) | 1,0 | 0 tot 600 |

De toelaatbare druk bij een constante belasting is 3/4 van de schaalwaarde en bij wisselende belasting maximaal 2/3 van de schaalwaarde.

MANOMETER

M 100 F

SPECIFICATIES

| | |
|--------------|--|
| Kast | RVS |
| Buisveer | Koperlegering |
| Mechanisme | Messing |
| Werktemp. | -20 + 80 °C |
| Uitvoering** | Glycerine gevuld/ ongevuld. Met RVS frontring. |



| ARTIKEL | Ø KAST | AANSLUITING | KLASSE | WERKDRIJK |
|-----------|--------|--------------|--------|-----------|
| | (MM) | (BSP) | | |
| M100--1F | 100 | 1/2 (achter) | 1,0 | -1 tot 0 |
| M100-0,6F | 100 | 1/2 (achter) | 1,0 | 0 tot 0,6 |
| M100-1F | 100 | 1/2 (achter) | 1,0 | 0 tot 1 |
| M100-1,6F | 100 | 1/2 (achter) | 1,0 | 0 tot 1,6 |
| M100-2,5F | 100 | 1/2 (achter) | 1,0 | 0 tot 2,5 |
| M100-4F | 100 | 1/2 (achter) | 1,0 | 0 tot 4 |
| M100-6F | 100 | 1/2 (achter) | 1,0 | 0 tot 6 |
| M100-10F | 100 | 1/2 (achter) | 1,0 | 0 tot 10 |
| M100-16F | 100 | 1/2 (achter) | 1,0 | 0 tot 16 |
| M100-25F | 100 | 1/2 (achter) | 1,0 | 0 tot 25 |
| M100-40F | 100 | 1/2 (achter) | 1,0 | 0 tot 40 |
| M100-60F | 100 | 1/2 (achter) | 1,0 | 0 tot 60 |
| M100-100F | 100 | 1/2 (achter) | 1,0 | 0 tot 100 |
| M100-160F | 100 | 1/2 (achter) | 1,0 | 0 tot 160 |
| M100-250F | 100 | 1/2 (achter) | 1,0 | 0 tot 250 |
| M100-400F | 100 | 1/2 (achter) | 1,0 | 0 tot 400 |
| M100-600F | 100 | 1/2 (achter) | 1,0 | 0 tot 600 |

De toelaatbare druk bij een constante belasting is 3/4 van de schaalwaarde en bij wisselende belasting maximaal 2/3 van de schaalwaarde.

MEETKOPPELINGEN / MANOMETER AFSLUITERS

1

2

3

4

5

6

7

8

9

10

11

12

13

14

15

16

17

18

19

20

21

INSCHROEFKOPPELING

32.140



| ARTIKEL | DRAAD | WERKDRUK |
|------------|----------|----------|
| | (BSP) | (BAR) |
| 32.140.32* | 1/8BSP | 400 |
| 32.140.20* | 1/4BSP | 630 |
| 32.140.21 | 3/8BSP | 630 |
| 32.140.22 | 1/2BSP | 630 |
| 32.140.30* | M8x1 | 250 |
| 32.140.31* | M10x1 | 400 |
| 32.140.33 | M10x1,25 | 400 |
| 32.140.35 | M12x1,5 | 630 |
| 32.140.36 | M14x1,5 | 630 |
| 32.140.37 | M16x1,5 | 630 |
| 32.140.70 | 1/4NPT | 630 |
| 32.140.71 | 3/8NPT | 630 |
| 32.140.91 | 5/16UNF | 250 |
| 32.140.93 | 7/16UNF | 630 |
| 32.140.92 | 1/2UNF | 630 |
| 32.140.94 | 9/16UNF | 630 |

* = Ook leverbaar als M16x1,5 én S12,65x1,5

TUSSENKOPPELING PIJP / OPNAME

32.142



| ARTIKEL | PIJP | AANSLUITING | WERKDRUK |
|------------|------|-------------|----------|
| | (MM) | (METR.) | (BAR) |
| 32.142.06L | 6 | M12x1,5 | 250 |
| 32.142.08L | 8 | M14x1,5 | 250 |
| 32.142.10L | 10 | M16x1,5 | 250 |
| 32.142.12L | 12 | M18x1,5 | 250 |
| 32.142.15L | 15 | M22x1,5 | 250 |
| 32.142.18L | 18 | M26x1,5 | 250 |
| 32.142.22L | 22 | M30x2 | 160 |
| 32.142.06S | 6 | M14x1,5 | 400 |
| 32.142.08S | 8 | M16x1,5 | 400 |
| 32.142.10S | 10 | M18x1,5 | 400 |
| 32.142.12S | 12 | M20x1,5 | 400 |
| 32.142.14S | 14 | M22x1,5 | 400 |
| 32.142.16S | 16 | M24x1,5 | 400 |
| 32.142.20S | 20 | M30x2 | 400 |

KOPPELING MET STANDPIJP



| ARTIKEL | Ø | WERKDRUK |
|------------|------|----------|
| | (MM) | (BAR) |
| 32.145.06* | 6 | 630 |
| 32.145.08* | 8 | 630 |
| 32.145.10* | 10 | 630 |
| 32.145.12* | 12 | 630 |
| 32.145.14* | 14 | 630 |
| 32.145.15* | 15 | 630 |
| 32.145.16* | 16 | 630 |
| 32.145.18* | 18 | 630 |
| 32.145.20* | 20 | 630 |
| 32.145.22* | 22 | 630 |
| 32.145.25* | 25 | 630 |
| 32.145.28* | 28 | 630 |
| 32.145.30* | 30 | 630 |
| 32.145.35* | 35 | 630 |
| 32.145.38* | 38 | 630 |
| 32.145.42* | 42 | 630 |

*= Ook leverbaar als M16x1,5 én S12,65x1,5

KOPPELING MET STANDPIJP

VOORGEMONTEERD (DKO) 32.145 L / 32.145 S



| ARTIKEL | PIJP | AANSLUITING | WERKDRUK |
|-------------|------|-------------|----------|
| | (MM) | (METR.) | (BAR) |
| 32.145.06L* | 6mm | M12x1,5 | 315 |
| 32.145.08L* | 8mm | M14x1,5 | 315 |
| 32.145.10L* | 10mm | M16x1,5 | 315 |
| 32.145.12L* | 12mm | M18x1,5 | 315 |
| 32.145.15L | 15mm | M22x1,5 | 315 |
| 32.145.18L | 18mm | M26x1,5 | 250 |
| 32.145.22L | 22mm | M30x2 | 160 |
| 32.145.28L | 28mm | M36x2 | 160 |
| 32.145.35L | 35mm | M45x2 | 160 |
| 32.145.42L | 42mm | M52x2 | 160 |
| 32.145.06S* | 6mm | M14x1,5 | 630 |
| 32.145.08S* | 8mm | M16x1,5 | 630 |
| 32.145.10S* | 10mm | M18x1,5 | 630 |
| 32.145.12S* | 12mm | M20x1,5 | 630 |
| 32.145.14S | 14mm | M22x1,5 | 630 |
| 32.145.16S* | 16mm | M24x1,5 | 400 |
| 32.145.20S | 20mm | M30x2 | 400 |
| 32.145.25S | 25mm | M36x2 | 400 |
| 32.145.30S | 30mm | M42x2 | 400 |
| 32.145.38S | 38mm | M52x2 | 315 |

* = Ook leverbaar als M16x1,5 én S12,65x1,5

TUSSENKOPPELING

32.147 / 32.148



| ARTIKEL | PIJP | AANSLUITING | WERKDRUK |
|------------|------|-------------|----------|
| | (MM) | (METR.) | (BAR) |
| 32.147.06* | 6mm | M12x1,5 | 250 |
| 32.147.08* | 8mm | M14x1,5 | 250 |
| 32.147.10* | 10mm | M18x1,5 | 250 |
| 32.147.12* | 12mm | M20x1,5 | 250 |
| 32.147.15 | 15mm | M22x1,5 | 250 |
| 32.147.18 | 18mm | M26x1,5 | 160 |
| 32.147.22 | 22mm | M30x2 | 160 |
| 32.147.28 | 28mm | M36x2 | 100 |
| 32.147.35 | 35mm | M45x2 | 100 |
| 32.147.42 | 42mm | M52x2 | 100 |
| 32.148.06* | 6mm | M14x1,5 | 400 |
| 32.148.08* | 8mm | M16x1,5 | 400 |
| 32.148.10* | 10mm | M18x1,5 | 400 |
| 32.148.12* | 12mm | M20x1,5 | 400 |
| 32.148.14* | 14mm | M22x1,5 | 400 |
| 32.148.16 | 16mm | M24x1,5 | 400 |
| 32.148.20 | 20mm | M30x2 | 400 |
| 32.148.25 | 25mm | M36x2 | 400 |
| 32.148.30 | 30mm | M42x2 | 250 |
| 32.148.38 | 38mm | M52x2 | 250 |

* = Ook leverbaar als M16x1,5 én S12,65x1,5

MANOMETERKOPPELING

32.146



| ARTIKEL | AANSLUITING | WERKDRUK |
|------------|-------------|----------|
| | (BSP) | (BAR) |
| 32.146.30* | 1/4 | 630 |
| 32.146.31* | 1/2 | 630 |

* Ook leverbaar als M16x1,5 én S12,65x1,5

MANOMETERAANSLUITING

32.149



| ARTIKEL | AANSLUITING | WERKDRUK |
|------------|-------------|----------|
| | (BSP) | (BAR) |
| 32.149.30* | 1/4 | 630 |
| 32.149.31* | 1/2 | 630 |

* Ook leverbaar als M16x1,5 én S12,65x1,5

DRAAD - PIJKOPPELING

32.150



| ARTIKEL | AANSLUITING | | WERKDRUK |
|-----------|-------------|---------|----------|
| | (BSP) | (METR.) | |
| 32.150.08 | 8mm | M10x1 | 630 |
| 32.150.10 | 10mm | M10x1 | 630 |
| 32.150.12 | 12mm | M10x1 | 630 |

MEETKOPPELING

BSP AANSLUITING 33.142



| ARTIKEL | AANSLUITING | | WERKDRUK |
|------------|-------------|--------|----------|
| | (BSP) | (BSP) | |
| 33.142.B04 | 1/8bsp | 1/2bsp | 630 |
| 33.142.B06 | 1/8bsp | 3/8bsp | 630 |
| 33.142.B08 | 1/8bsp | 1/4bsp | 630 |

DRAAD - VERLOOPKOPPELING

M16 X 1.5 33.146

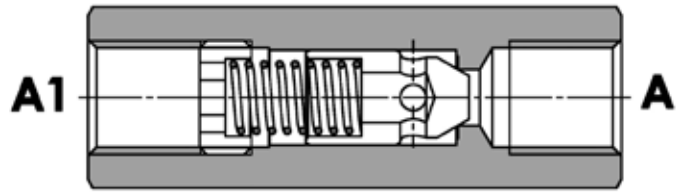


| ARTIKEL | AANSLUITING | | WERKDRUK (BAR) |
|-----------|-------------------|-------------------|-------------------|
| | BUITENDRAAD (BSP) | BINNENDRAAD (BSP) | |
| 33.146.32 | m16x1,5 | m16x2 | 630 |
| 33.146.33 | m16x2 | m16x1,5 | 630 |

MANOMETER AFSLUITER FT290

SPECIFICATIES

| | |
|-----------|----------------|
| Materiaal | Staal |
| Werkdruk | 400 bar |
| Werktemp. | -20°C / +100°C |



HYDRAULISCH SYMBOOL



ARTIKELNUMMER SAMENSTELLING



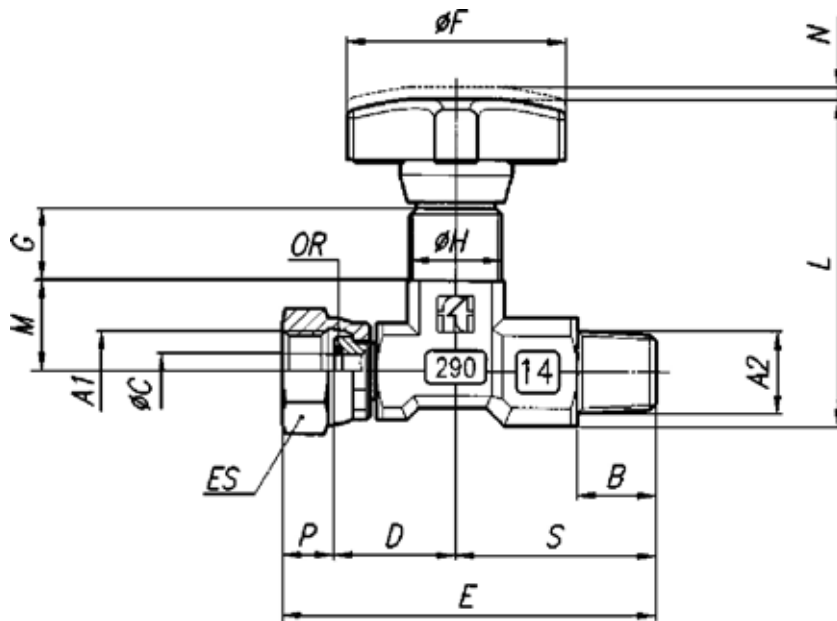
TABEL 1: TYPE

| NUMMER | A1 | A2 | B | ØC | D | E | ØF | G | H | L | M | N | P | S | OR | ES | MIN. WEKDRUK |
|-----------|-------|-------|------|------|------|------|------|------|---------|------|------|------|------|------|------|------|--------------|
| | (BSP) | (BSP) | (MM) | (MM) | (MM) | (MM) | (MM) | (MM) | (METR.) | (MM) | (MM) | (MM) | (MM) | (MM) | (MM) | (MM) | (BAR) |
| 14 | 1/4 | 1/4 | 13 | 5,6 | 20 | 61,5 | 34 | 12 | m15x1,0 | 53 | 15 | 2 | 8,5 | 33 | 2018 | 18 | 0,125 |
| 12 | 1/2 | 1/2 | 16 | 6,5 | 32 | 83 | 40 | 12,5 | m20x1,0 | 82,5 | 19 | 6 | 11 | 40 | 2021 | 27 | 0,413 |

Zie **TECHNISCHE TEKENING** voor plaatsing van de maten

TECHNISCHE TEKENING

MANOMETER AFSLUITER FT290



| |
|-----------|
| 1 |
| 2 |
| 3 |
| 4 |
| 6 |
| 7 |
| 8 |
| 9 |
| 10 |
| 11 |
| 12 |
| 13 |
| 14 |
| 15 |
| 16 |
| 17 |
| 18 |
| 19 |
| 20 |
| 21 |

MEETSLANG

MEETSLANG

32.143



| ARTIKEL | LENGTE | WERKDRUK |
|------------|--------|----------|
| | (MM) | (BAR) |
| 32.143.02* | 200 | 630 |
| 32.143.04* | 400 | 630 |
| 32.143.05* | 500 | 630 |
| 32.143.06* | 630 | 630 |
| 32.143.08* | 800 | 630 |
| 32.143.10* | 1.000 | 630 |
| 32.143.14 | 1.400 | 630 |
| 32.143.15* | 1.500 | 630 |
| 32.143.20* | 2.000 | 630 |
| 32.143.25* | 2.500 | 630 |
| 32.143.30* | 3.000 | 630 |
| 32.143.32* | 3.200 | 630 |
| 32.143.40* | 4.000 | 630 |
| 32.143.45* | 4.500 | 630 |
| 32.143.50* | 5.000 | 630 |
| 32.143.60* | 6.000 | 630 |
| 32.143.70 | 7.000 | 630 |
| 32.143.100 | 10.000 | 630 |

*= Ook leverbaar als M16x1,5 én S12,65x1,5

N.B: Slangen zijn ook leverbaar met andere aansluiting, zoals: gasdraad, manometer en/of Ermeto

| |
|-----------|
| 1 |
| 2 |
| 3 |
| 4 |
| 5 |
| 6 |
| 7 |
| 8 |
| 9 |
| 10 |
| 11 |
| 12 |
| 13 |
| 14 |
| 15 |
| 16 |
| 17 |
| 18 |
| 19 |
| 20 |
| 21 |